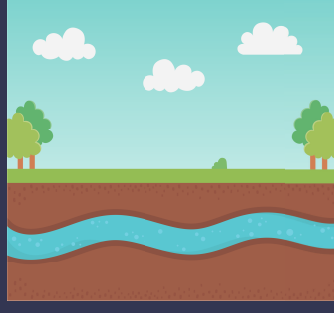
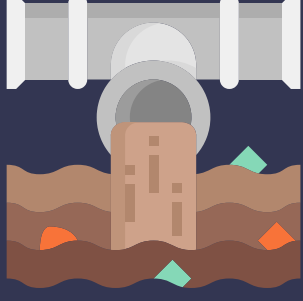


Kısa Süreli Kullanım İçin Sahra Tuvaleti

Tuvalet çukurları yer altı sularını, kuyuları ve çevreyi kirletmemelidir



Mümkünse atık su ve tuvaletler lağım sistemine bağlanmalıdır

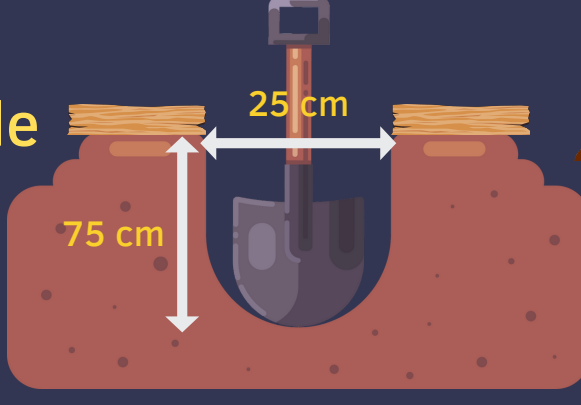


Nasıl Yapılır?

25 cm eninde

75 cm derinliğinde

bir hendek açılır, kenarların çökmemesi için hendeğin iki kenarına birer tahta yerleştirilir



Tuvaleti kullanan kişi çıkarken dışkının üzerine bir kürek toprak atarak sineklerin konmasını ve üremesini önler

50-100

kişi için bir tuvalet kurulmalı, daha sonra 20 kişiye bir tuvalet olacak şekilde geliştirilmelidir

Kadın ve erkekler için ayrı kabinler yapılmalı ve kabinler özellikle kadınların güvenliği göz önüne alınarak yerleştirilmelidir



Her kabinde bir su bidonu bulundurulmalıdır



Çukurlara bağlanamayan lazımlık tipi tuvalet kabinleri birkaç kişinin kullanımından sonra hızla dolmakta, temizlenmesi ve dezenfeksiyonu güç olduğundan önemli sağlık tehlikeleri yaratmaktadır



Tuvalete uzaklık 30 metreden daha fazla olmamalıdır

Tuvalet ile el yıkama musluğu arası mesafe en fazla 100 metre olmalıdır



30 m.



100 m.



Bu tip kısa süreli sahra tuvaletleri

100 kişinin

birkaç günlük gereksinimini karşılar



Hazırlayanlar:

Dr. Mehmet ŞAN

Doç. Dr. Cavit Işık YAVUZ

Güler Ç. (Ed.). Çevre Sağlığı (Çevre ve Ekoloji Bağlantılarıyla), içinde Ç. Güler, Afetlerde Çevre Sağlığı Önlemleri (s. 1297). Ankara: Yazıt Yayıncılık. ISBN: 978-605-4445-22-6.



HACETTEPE ÜNİVERSİTESİ
Halk Sağlığı Anabilim Dalı